

AHD-DRM T

Pannello Operativo per Display con Trackball



Controllo remoto dei display a colori Böning 15" e 19" (panel computer e monitor delle serie AHD 11XX e AHD 12XX)

Controllo di display singoli e multipli (in combinazione col pannello AHD-DC)

Comunicazione dati via CAN bus

Comodo controllo del menu e della immagine tramite trackball

Design robusto ed elegante per requisiti ambiziosi

Unità compatta adatta ad installazione in plance, pannelli o braccioli

Impegabile in ambienti interni ed esterni

In combinazione con AHD-CUC: operatività sul PC di navigazione e molti altri

Il pannello di comando del display AHD-DRM T fornisce tutte le necessarie funzioni per controllare i display a colori Böning 15" e 19" nella versione "panel computer" con PC integrato (serie AHD 12xx). Il comportamento del pannello di comando è simile a un comune mouse per PC, consentendo all'operatore di richiamare tutte le pagine di visualizzazione e di attivare i rispettivi elementi operativi.

Sui monitor della serie AHD 11xx, il pannello implementa solo la funzione di scambio tra le sorgenti. Altre funzioni possono essere effettuate attraverso il convertitore dati AHD-CUC.

In caso di controllo di più display da differenti postazioni di comando, deve essere installato il pannellino Böning AHD-DC per la selezione del display da comandare.

Sul retro, il pannello AHD-DRM T è provvisto di un connettore a inserzione per il CAN bus e un morsetto

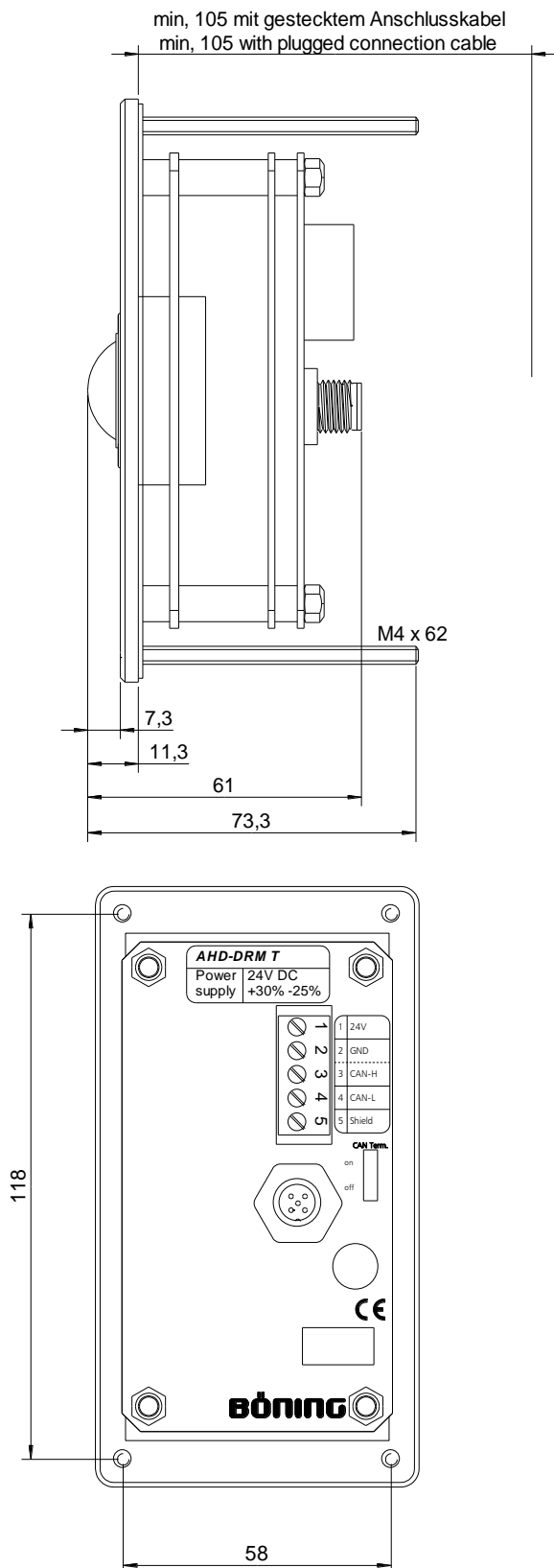
a 5-poli per il collegamento della 24 V DC e per fornire una connessione alternativa per il CAN bus.

I pannelli AHD-DRM T e AHD-DC (se presente) sono collegati sullo stesso CAN bus per la trasmissione dei dati dai pannelli operativi e i controlli ai display. Tutti i display comandabili sono anch'essi collegati alla porta del CAN bus di controllo.

Questo CAN bus di controllo è separato dagli altri sistemi CAN bus (per es. il SAS-CAN per allarmi nave e sistemi di monitoraggio o il CAN bus motori) al fine di assicurare un flusso dati separato ed indisturbato.

Per ragioni di sicurezza, ciascun pannello operativo AHD-DC sul CAN di controllo è collegato separatamente all'alimentazione a 24 V DC.

Informazioni Tecniche:



Dati Tecnici:

- **Dati Meccanici:**

Dimensioni L x A x P: 70 x 130 x 74 mm (appr.)

Peso: appr. 0.3 kg

- **Dati ambientali:**

Temperatura ambiente: -25°C ... +70°C

Temperatura di stoccaggio: -30°C ... +85°C

Grado di protezione: IP 67, fronte

IP 20, retro

- **Dati elettrici:**

Alimentazione: 24 V DC (+30% -25%)

Consumo, max.: appr. 30 mA (24 V DC)

- **Interfacce:**

1 x CAN
Comunicazione con i display e con le unità AHD-DC sul CAN bus di controllo

morsetti 5-poli
Connessione dell'alim. 24 V DC e connessione alternativa per il CAN bus