

AHD-SNG SONOS®-Gateway



- **Steuerung von SONOS®-Boxen auf Touchscreen-Displays und Panel PCs**
- **Wiedergabe starten und anhalten**
- **Nächsten und vorherigen Titel wählen**
- **Lautstärke einzelner Boxen und von Boxen-Gruppen regeln**
- **Integrierbar in das Böning Cabin Control System**

AHD-SNG ist die Schnittstelle zwischen Boxen von SONOS® und Panel PCs oder Touchscreen-Displays von Böning.

Mit AHD-SNG kann der Benutzer die Wiedergabe mit den SONOS®-Boxen starten und anhalten, den nächsten oder vorherigen Titel wählen und die Lautstärke von Gruppen von SONOS®-Boxen oder einzelner Boxen regeln.

Dabei können die Boxen bei Bedarf weiter mit der App für SONOS®-Geräte bedient werden.

In Verbindung mit dem kompakten Multifunktions-Touchscreen-Display AHD 430 ist AHD-SNG besonders zur Verwendung im Böning Cabin Control System geeignet.

Die Bildrechte an den abgebildeten SONOS®-Geräten gehören der SONOS Corporation, Santa Barbara, CA, USA.
Bildquelle: <https://www.sonos.com/de-de/home>, Zugriff: 15.11.2019.

Maße

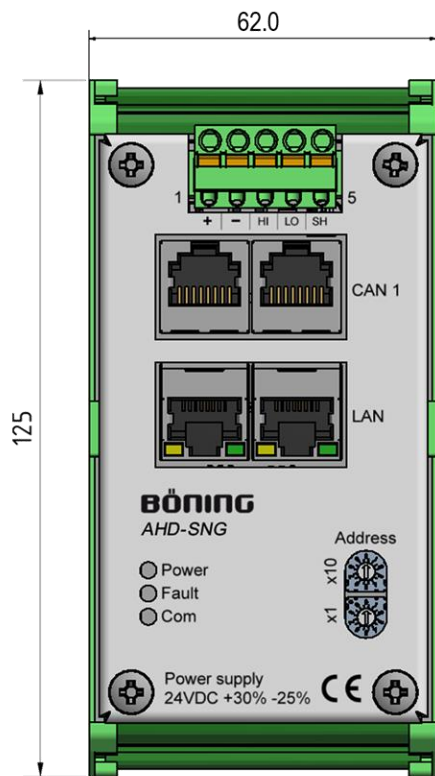
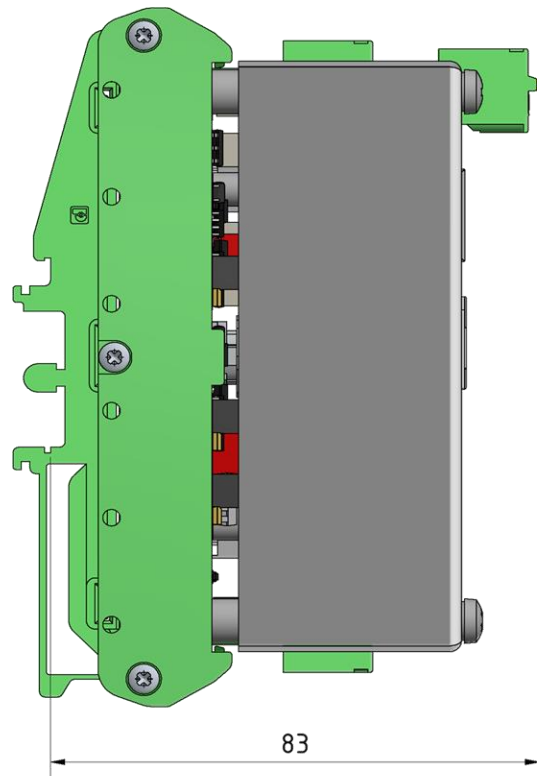


Abbildung ähnlich.



Technische Daten

Abmessungen B x H x T 62 mm x 125 mm x 83 mm
(Zusätzlich ca. 80 mm Tiefe für Anschlüsse und Kabel)

Gewicht 0,3 kg

Betriebstemperatur -20°C ... +60°C

Lagertemperatur -30°C ... +80°C

Schutzart IP 20 (Vorderseite)
IP 20 (Rückseite)

Spannungsversorgung 24 V DC (+30% / -25%)

Stromaufnahme Max. 140 mA (24 V DC)

Einbau Tragschiene

Schnittstellen 1 x CAN: 2 x RJ45 IN/OUT und an Klemmleiste

1 x LAN: 2 x RJ45

Zulassungen -

Artikel-Nummer 20074