

## AHD 12XX / AHD 11XX PC Panels / Displays



# Montageanleitung

Anhang zur Betriebsanleitung für die Panel PCs / Displays 12XX / 11XX  
Vor Beginn aller Arbeiten auch die jeweilige Betriebsanleitung lesen!



Dok-ID: PaB-1121 V8

ART.-Nr. 4575 DE



© Böning  
Automationstechnologie GmbH & Co. KG  
Am Steenöver 4  
D-27777 Ganderkesee

Tel.: +49 (0) 4221 9475-0  
Fax: +49 (0) 4221 9475-21 /-22

E-Mail: [info@boening.com](mailto:info@boening.com)  
Internet: [www.boening.com](http://www.boening.com)

<b>1</b>	<b>Allgemeines .....</b>	<b>5</b>
1.1	Informationen zur Montageanleitung .....	5
1.2	Symbolerklärung .....	5
1.3	Haftungsbeschränkung .....	6
<b>2</b>	<b>Sicherheit .....</b>	<b>7</b>
2.1	Verantwortung des Betreibers .....	7
2.2	Personalanforderungen .....	8
2.2.1	Qualifikationen .....	8
<b>3</b>	<b>Einleitung .....</b>	<b>9</b>
3.1	Erforderliches Werkzeug .....	10
3.1.1	Material AHD 1219 X / AHD 1119 X .....	10
3.1.2	Material AHD 1215 X / AHD 1115 X .....	10
3.2	Einbauort .....	11
3.2.1	Einbauwinkel .....	11
3.3	Vorbereitung .....	11
3.4	Blickwinkel AHD 1219 X / AHD 1119 X .....	12
3.5	Blickwinkel AHD 1215 X / AHD 1115 X .....	13
3.6	Einbau in Pulte .....	14
3.6.1.1	AHD 12XX .....	14
3.6.1.2	AHD 11XX .....	15
<b>4</b>	<b>Pultausschnitte und Bohrungen .....</b>	<b>16</b>
4.1	Pultausschnitt und Bohrungen AHD 1219 X / AHD 1119 X .....	16
4.2	Pultausschnitt und Bohrungen AHD 1215 X / AHD 1115 X .....	17
<b>5</b>	<b>Einbau der Panel PCs / Displays .....</b>	<b>18</b>
5.1	Pultausschnitte und Bohrungen anzeichnen .....	18
5.2	Einbau im Außenbereich .....	20
5.3	Gerät einsetzen .....	21
5.4	Befestigungsmuttern anbringen .....	23
5.5	Anziehmuster .....	24
5.6	Erdung .....	25
<b>6</b>	<b>Index .....</b>	<b>26</b>

## Allgemeines

### Änderungshistorie

#### für Montageanleitung AHD 12XX / AHD 11XX

Datum	Version	Änderungsgrund	Seite	Autor
13.02.2012	AHD_12XX_11XX_Montageanleitung_DE_V1_20120213	Neu-Erstellung der Anleitung	n.a.	Pasuki, Bahram (PaB)
05.07.2012	AHD_12XX_11XX_Montageanleitung_DE_V2_20120705	Neue Bohrschablone für 15" und 19"	16-19	Pasuki, Bahram (PaB)
22.07.2013	AHD_12XX_11XX_Montageanleitung_DE_V3_20130722	Hinweis auf zusätzlichen Dichtring eingefügt	20	Pasuki, Bahram (PaB)
29.08.2013	AHD_12XX_11XX_Montageanleitung_DE_V4_20130829	Blickwinkel für AHD 1219X/AHD 1119X geändert	12	Pasuki, Bahram (PaB)
29.08.2013	AHD_12XX_11XX_Montageanleitung_DE_V5_20131106	Einbaubilder angeglichen Einbautiefe vorgegeben	14, 15	Pasuki, Bahram (PaB)
13.03.2014	AHD_12XX_11XX_Montageanleitung_DE_V6_20140313	Erdungshinweis hinzugefügt	25	Pasuki, Bahram (PaB)
23.07.2015	AHD_12XX_11XX_Montageanleitung_DE_V7_20150723	Drehmomente für Anziehen der Muttern konkretisiert	23	Pasuki, Bahram (PaB)
08.09.2015	AHD_12XX_11XX_Montageanleitung_DE_V8_20150908	Drehmomente für Anziehen der Muttern geändert (Anpassung an technische Änderungen)	23	Pasuki, Bahram (PaB)

# 1 Allgemeines

## 1.1 Informationen zur Montageanleitung

**Die Montageanleitung vor Beginn aller Arbeiten sorgfältig durchlesen! Sie ist Produktbestandteil der Betriebsanleitung für die Panel PCs / Displays der Serien AHD 12XX G / AHD 11XX G / AHD 12XX F / AHD 11XX F und gilt nur im Zusammenhang mit den jeweiligen Betriebsanleitungen für die oben genannten Geräte.**

**Bei Weitergabe des Produktes an Dritte auch diese Montageanleitung mitgeben.**

Diese Montageanleitung ist Teil der jeweiligen Betriebsanleitung und gibt wichtige Hinweise zum korrekten Einbau der Panel PCs / Displays aus den Serien AHD 12XX G / AHD 11XX G / AHD 12XX F / AHD 11XX F.

Voraussetzung für sicheres Arbeiten ist die Einhaltung aller angegebenen Sicherheitshinweise und Handlungsanweisungen für das Produkt und aller daran angeschlossenen Komponenten.

Darüber hinaus sind die für den Einsatzbereich des Gerätes geltenden örtlichen Unfallverhütungsvorschriften und allgemeinen Sicherheitsbestimmungen einzuhalten.

Die Abbildungen in dieser Anleitung sind zur besseren Darstellung der Sachverhalte nicht unbedingt maßstabsgerecht und können von der tatsächlichen Ausführung des Produktes geringfügig abweichen.

## 1.2 Symbolerklärung

### Warnhinweise

Warnhinweise sind in dieser Betriebsanleitung durch Symbole gekennzeichnet. Die Hinweise werden durch Signalworte eingeleitet, die das Ausmaß der Gefährdung zum Ausdruck bringen.

**Die Hinweise unbedingt einhalten und umsichtig handeln, um Unfälle, Personen- und Sachschäden zu vermeiden!**



#### **GEFAHR!**

... weist auf eine unmittelbar gefährliche Situation hin, die zum Tod oder zu schweren Verletzungen führen kann, wenn sie nicht gemieden wird.



#### **WARNUNG!**

... weist auf eine möglicherweise gefährliche Situation hin, die zum Tod oder zu schweren Verletzungen führen kann, wenn sie nicht gemieden wird.

## Allgemeines



### VORSICHT!

... weist auf eine möglicherweise gefährliche Situation hin, die zu geringfügigen oder leichten Verletzungen führen kann, wenn sie nicht gemieden wird.



### VORSICHT!

... weist auf eine möglicherweise gefährliche Situation hin, die zu Sachschäden führen kann, wenn sie nicht gemieden wird.

### Tipps und Empfehlungen



### HINWEIS!

... hebt nützliche Tipps und Empfehlungen sowie Informationen für einen effizienten und störungsfreien Betrieb hervor.

## 1.3 Haftungsbeschränkung

Alle Angaben und Hinweise in dieser Anleitung wurden unter Berücksichtigung der geltenden Normen und Vorschriften, des Stands der Technik sowie unserer langjährigen Erkenntnisse und Erfahrungen zusammengestellt.

Der Hersteller übernimmt keine Haftung für Schäden aufgrund:

- Nichtbeachtung der Anleitung
- Nichtbestimmungsgemäßer Verwendung
- Einsatz von nicht ausgebildetem Personal
- Eigenmächtiger Umbauten
- Technischer Veränderungen
- Verwendung nicht zugelassener Ersatzteile

Der tatsächliche Lieferumfang kann bei Sonderausführungen, der Inanspruchnahme zusätzlicher Bestelloptionen oder aufgrund neuester technischer Änderungen von den hier beschriebenen Erläuterungen und Darstellungen abweichen.

Im Übrigen gelten die im Liefervertrag vereinbarten Verpflichtungen, die Allgemeinen Geschäftsbedingungen sowie die Lieferbedingungen des Herstellers und die zum Zeitpunkt des Vertragsabschlusses gültigen gesetzlichen Regelungen.

Technische Änderungen im Rahmen der Verbesserung der Gebrauchseigenschaften und der Weiterentwicklung behalten wir uns vor.

Alle in den jeweiligen Betriebsanleitungen zu den Geräten niedergelegten Bestimmungen gelten uneingeschränkt auch für diese Montageanleitung.

## 2 Sicherheit

Dieser Abschnitt gibt einen Überblick über alle wichtigen Sicherheitsaspekte für einen optimalen Schutz des Personals sowie für den sicheren und störungsfreien Betrieb.

Bei Nichtbeachtung der in dieser Anleitung aufgeführten Handlungsanweisungen und Sicherheitshinweise können erhebliche Gefahren entstehen.

### 2.1 Verantwortung des Betreibers

Das Produkt wird im gewerblichen Bereich eingesetzt. Der Betrieb des Produktes unterliegt daher den gesetzlichen Pflichten zur Arbeitssicherheit.

Neben den Arbeitssicherheitshinweisen in dieser Betriebsanleitung müssen die für den Einsatzbereich des Produktes gültigen Sicherheits-, Unfallverhütungs- und Umweltschutzvorschriften eingehalten werden. Dabei gilt insbesondere:

- Der Betreiber muss sich über die geltenden Arbeitsschutzbestimmungen informieren und in einer Gefährdungsbeurteilung zusätzlich Gefahren ermitteln, die sich durch die speziellen Arbeitsbedingungen am Einsatzort des Produktes ergeben. Diese muss er in Form von Betriebsanweisungen für den Betrieb des Produktes umsetzen.
- Der Betreiber muss während der gesamten Einsatzzeit des Produktes prüfen, ob die von ihm erstellten Betriebsanweisungen dem aktuellen Stand der Regelwerke entsprechen und diese falls erforderlich anpassen.
- Der Betreiber muss die Zuständigkeiten für Installation, Bedienung, Wartung und Reinigung eindeutig regeln und festlegen.
- Der Betreiber muss dafür sorgen, dass alle Mitarbeiter, die mit dem Produkt umgehen, die Betriebs- und Montageanleitung gelesen und verstanden haben.  
Darüber hinaus muss er das Personal in regelmäßigen Abständen schulen und über Gefahren informieren.

Weiterhin ist der Betreiber dafür verantwortlich, dass das Produkt stets in technisch einwandfreiem Zustand ist.

## Sicherheit

---

### 2.2 Personalanforderungen

#### 2.2.1 Qualifikationen

**WARNUNG!****Verletzungsgefahr bei unzureichender Qualifikation!**

Unsachgemäßer Umgang kann zu erheblichen Personen- und Sachschäden führen.

Deshalb:

- Alle Tätigkeiten nur durch dafür qualifiziertes Personal durchführen lassen.

In der Betriebsanleitung werden folgende Qualifikationen für verschiedene Tätigkeitsbereiche benannt.

**■ Eingewiesene Person**

ist vom Betreiber mit einer Einweisung für die übertragenen Aufgaben ausgebildet und über mögliche Gefahren durch unsachgemäße Ausführung informiert.

**■ Fachkraft**

ist aufgrund ihrer fachlichen Ausbildung, Kenntnisse und Erfahrungen sowie Kenntnis der einschlägigen Normen und Bestimmungen in der Lage, die übertragenen Aufgaben auszuführen und mögliche Gefahren selbstständig zu erkennen und zu vermeiden.

**■ Elektrofachkraft**

ist aufgrund ihrer fachlichen Ausbildung, Kenntnisse und Erfahrungen sowie Kenntnis der einschlägigen Normen und Bestimmungen in der Lage, Arbeiten an elektrischen Anlagen auszuführen und mögliche Gefahren selbstständig zu erkennen und zu vermeiden.

Die Elektrofachkraft ist für den speziellen Einsatzort, in dem sie tätig ist, ausgebildet und kennt die relevanten Normen und Bestimmungen.

Als Personal sind nur Personen zugelassen, von denen zu erwarten ist, dass sie ihre Arbeit zuverlässig ausführen. Personen, deren Reaktionsfähigkeit beeinflusst ist, z. B. durch Drogen, Alkohol oder Medikamente, sind nicht zugelassen.

- Bei der Personalauswahl sind die am Einsatzort geltenden alters- und berufsspezifischen Vorschriften zu beachten.



### 3 Einleitung

Der Einbau der Panel PCs / Displays AHD 12XX / AHD 11XX in Pulte erfordert besondere Sorgfalt, um Beschädigungen an den Geräten zu vermeiden.

Vor dem Einbau müssen Pultausschnitte gesägt und Löcher für die Bolzen gebohrt werden. Die entsprechenden Maßzeichnungen sind in diesem Dokument im Kapitel 4 zu finden.

Beim Einbau sind die Einbautiefen für die Geräte unbedingt einzuhalten. Nähere Informationen zu Einbauorten, Einbautiefen und -winkeln sind der jeweiligen Betriebsanleitung zu entnehmen, welche beim Hersteller erhältlich ist (für den Fall, dass diese nicht vorliegt).



**HINWEIS!**

*In dieser Montageanleitung wird der Einbau eines 19-Zoll-Panel PCs / Displays dargestellt und näher erläutert.*

*Alle Schritte sind jedoch uneingeschränkt auch für den Einbau der 15-Zoll-Geräte gültig.*

Der mitgelieferte Montagerahmen sorgt für eine gleichmäßige Verteilung der Kräfte beim Anziehen der Befestigungsmuttern. Daher dürfen die Geräte nicht ohne den Montagerahmen eingebaut werden.



**VORSICHT!**

Werden die Befestigungsmuttern angezogen, ohne den Montagerahmen eingesetzt zu haben, können die Geräte irreparabel beschädigt werden!

Darüber hinaus dient der Montagerahmen als Schablone zum Anzeichnen des Ausschnitts und der Bohrungen für die Befestigungsbolzen.

## Einleitung

---

### 3.1 Erforderliches Werkzeug

Für den Einbau der Panel PCs / Displays wird folgendes Werkzeug benötigt:

- Stichsäge (Sägeblatt entsprechend dem Pultmaterial, z. B. Holz oder Metall)
- Bohrer 5 mm (entsprechend dem Pultmaterial)
- Wasserwaage (zur Kontrolle der Ebenheit des Einbauortes)
- Drehmoment-Schraubschlüssel (für Drehmoment 3 Nm)
- Ggf. eine Feile
- Ggf. ein Senker

#### 3.1.1 Material AHD 1219 X / AHD 1119 X

Für den Einbau der Panel PCs / Displays werden folgende Einzelteile benötigt (im Lieferumfang enthalten):

- Montagerahmen (454 x 384 mm; 10 Bohrungen), als Schablone für den Pultausschnitt und die Bohrungen
- 10 x Federring M4
- 10 x Unterlegscheibe M4
- 10 x Sechskant-Mutter M4

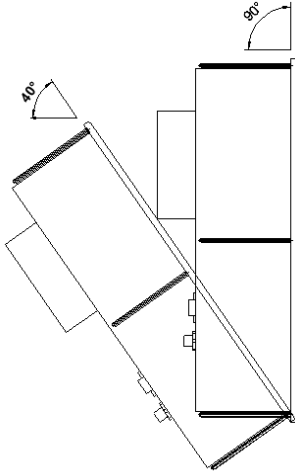
#### 3.1.2 Material AHD 1215 X / AHD 1115 X

Für den Einbau der Panel PCs / Displays werden folgende Einzelteile benötigt (im Lieferumfang enthalten):

- Montagerahmen (384 x 324 mm; 8 Bohrungen), als Schablone für den Pultausschnitt und die Bohrungen
- 8 x Federring M4
- 8 x Unterlegscheibe M4
- 8 x Sechskant-Mutter M4

## 3.2 Einbauort

### 3.2.1 Einbauwinkel



#### **HINWEIS!**

Beim Einbau der Panel PCs AHD 12XX / der Displays AHD 11XX muss der korrekte Einbauwinkel eingehalten werden.

Der Einbauwinkel beträgt 40° – 90° bezogen auf die Horizontale.

Ein kleinerer Einbauwinkel wirkt sich unter Umständen auf die Sichtbarkeit der visualisierten Daten aus!

Beachten Sie die Angaben zum Blickwinkel in den jeweiligen Betriebsanleitungen!



#### **HINWEIS!**

Beim Einbau der Geräte ist darauf zu achten, dass auf die Schnittstellen des Gerätes zugegriffen werden kann!

## 3.3 Vorbereitung

Die Auflagefläche für den Rahmen des Panel PCs / Displays muss eben und gerade sein. Auf unebenen oder gebogenen Flächen verkantet das Gerät und wird beschädigt. Auch kann die Dichtigkeit zwischen dem Rahmen und dem Pult dann nicht mehr gewährleistet werden.

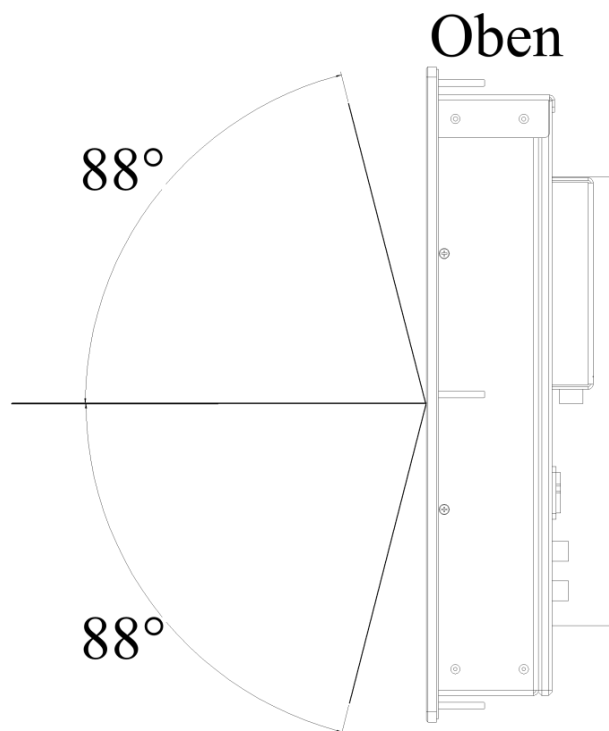
Stellen Sie daher mit der Wasserwaage zunächst fest, ob die vorgesehene Auflagefläche eben und gerade ist.

Entfernen Sie ggf. vorhandene Unebenheiten.

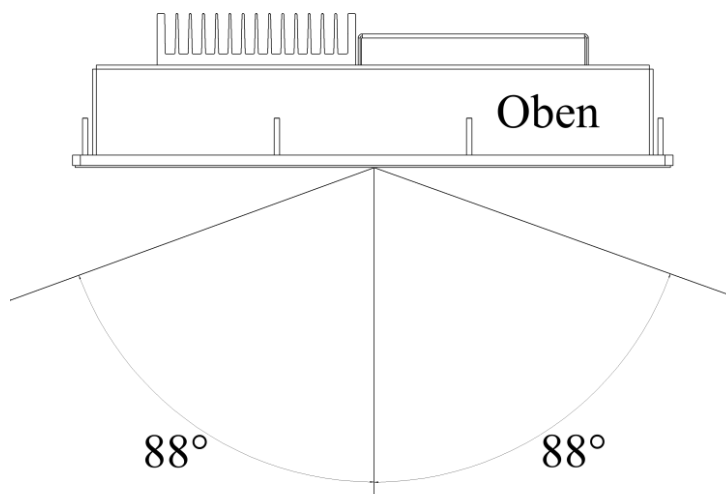
## Einleitung

### 3.4 Blickwinkel AHD 1219 X / AHD 1119 X

Die Anzeige auf dem Bildschirm der Panel PCs AHD 1219 X / der Displays AHD 1119 X kann von oben, unten und von den Seiten am besten unter einem Winkel von weniger als  $88^\circ$  zur Senkrechten auf dem Bildschirm betrachtet werden.



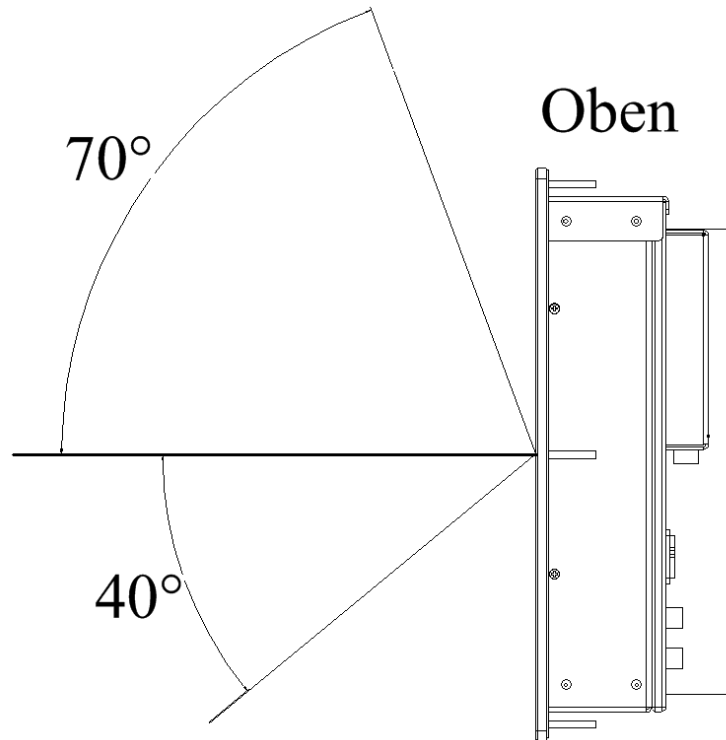
*Blickwinkel von oben und unten*



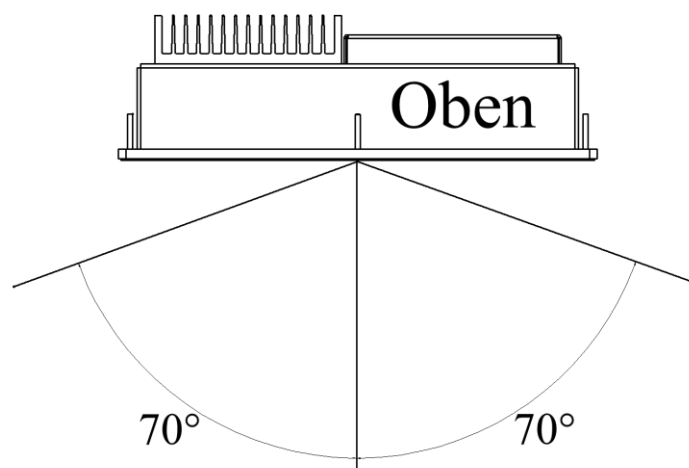
*Blickwinkel von der Seite*

### 3.5 Blickwinkel AHD 1215 X / AHD 1115 X

Die Anzeige auf dem Bildschirm der Panel PCs AHD 1215 X / der Displays AHD 1115 X kann von oben und von den Seiten am besten unter einem Winkel von weniger als  $70^\circ$  und von unten unter einem Winkel von weniger als  $40^\circ$  zur Senkrechten auf dem Bildschirm betrachtet werden.



*Blickwinkel von oben und unten*



*Blickwinkel von der Seite*

## Einleitung

### 3.6 Einbau in Pulte

#### 3.6.1.1 AHD 12XX



#### VORSICHT!

#### Sachschäden durch unzureichende Kühlung!

Durch eine unzureichende Kühlung der Panel PCs AHD 12XX kann es zu Sachschäden oder Systemstörungen kommen.

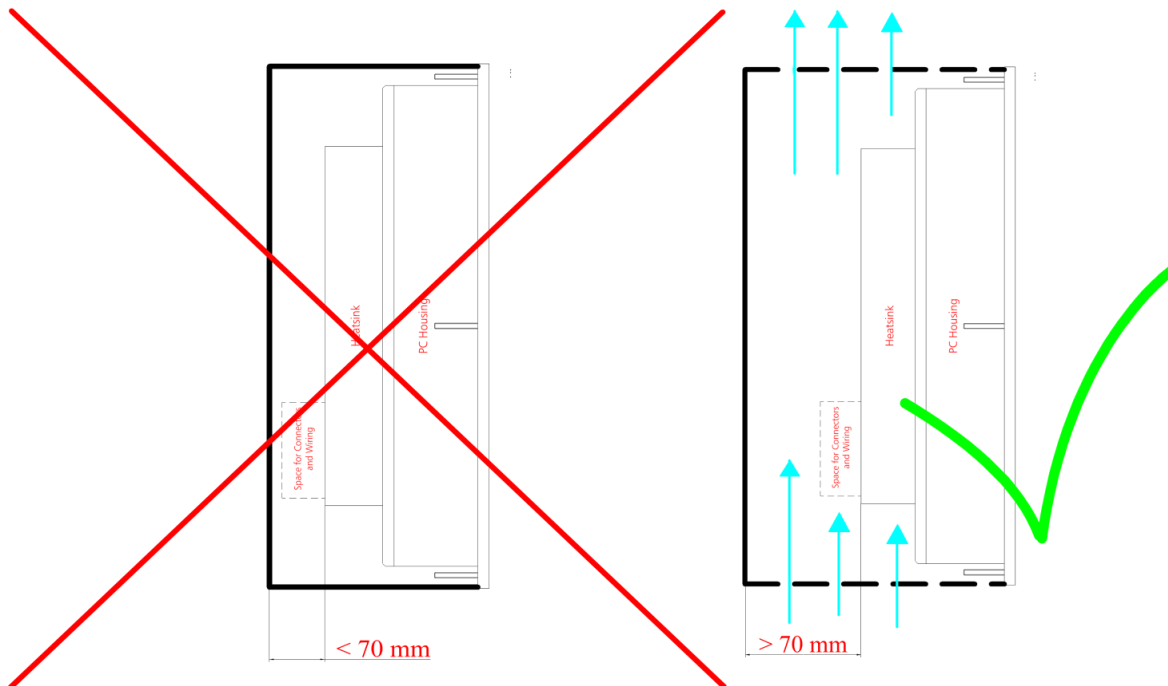
Deshalb:

- Die Geräte nur in Gehäusen/Panels mit Lüftungsschlitzen verbauen.
- Den Montageort so wählen, dass ein Luftstrom zur Kühlung der Geräte zirkulieren kann. Der Abstand der Kühlkörper zur nächsten Gehäusewand/Schaltpultwand muss mindestens 70 mm betragen, damit eine ausreichende Kühlung gewährleistet ist.



#### HINWEIS!

Zusätzlich zum erforderlichen Abstand zur Rückwand von 70mm muss auch die Geräte-Einbautiefe von 140mm beim Design der Konsole berücksichtigt werden.



3.6.1.2 AHD 11XX



**VORSICHT!**

**Sachschäden durch unzureichende Kühlung!**

Durch eine unzureichende Kühlung der Displays AHD 11X kann es zu Sachschäden oder Systemstörungen kommen.

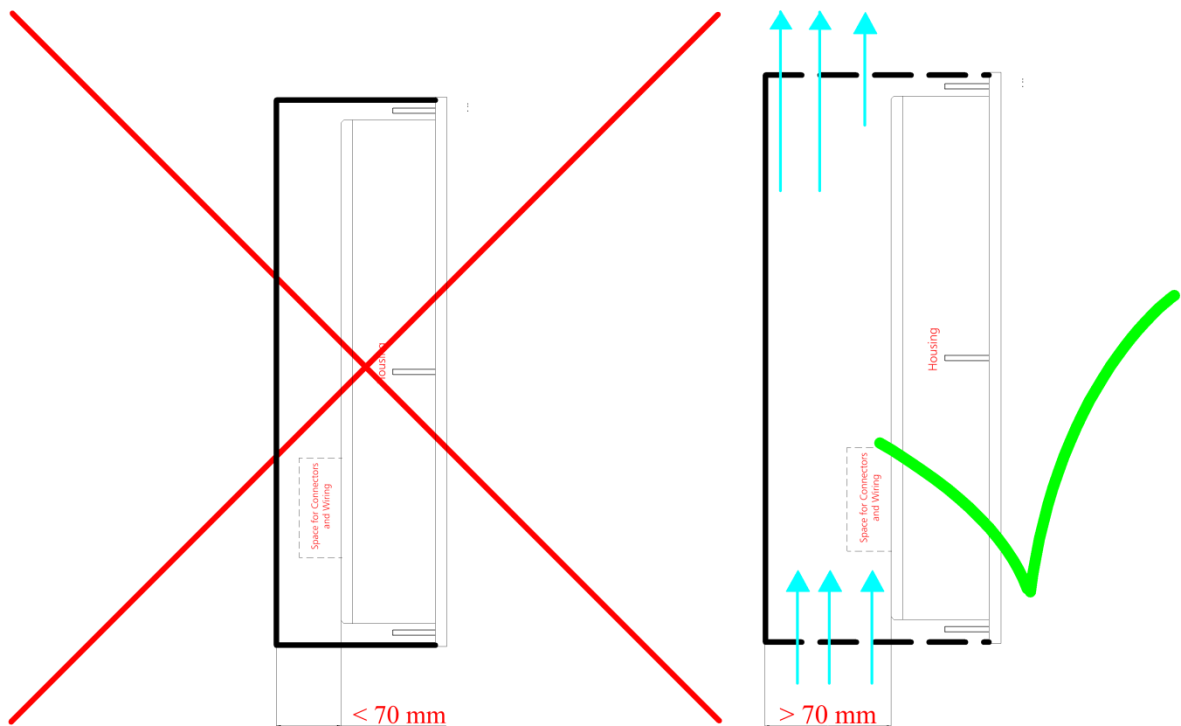
Deshalb:

- Die Geräte nur in Gehäusen/Panels mit Lüftungsschlitzen verbauen.
- Den Montageort so wählen, dass ein Luftstrom zur Kühlung der Geräte zirkulieren kann. Der Abstand der Geräte-Rückwand zur nächsten Gehäusewand/Schaltpultwand muss mindestens 70 mm betragen, damit eine ausreichende Kühlung gewährleistet ist.



**HINWEIS!**

Zusätzlich zum erforderlichen Abstand zur Rückwand von 70mm muss auch die Geräte-Einbautiefe von 140mm beim Design der Konsole berücksichtigt werden.



## Pultausschnitte und Bohrungen

### 4 Pultausschnitte und Bohrungen

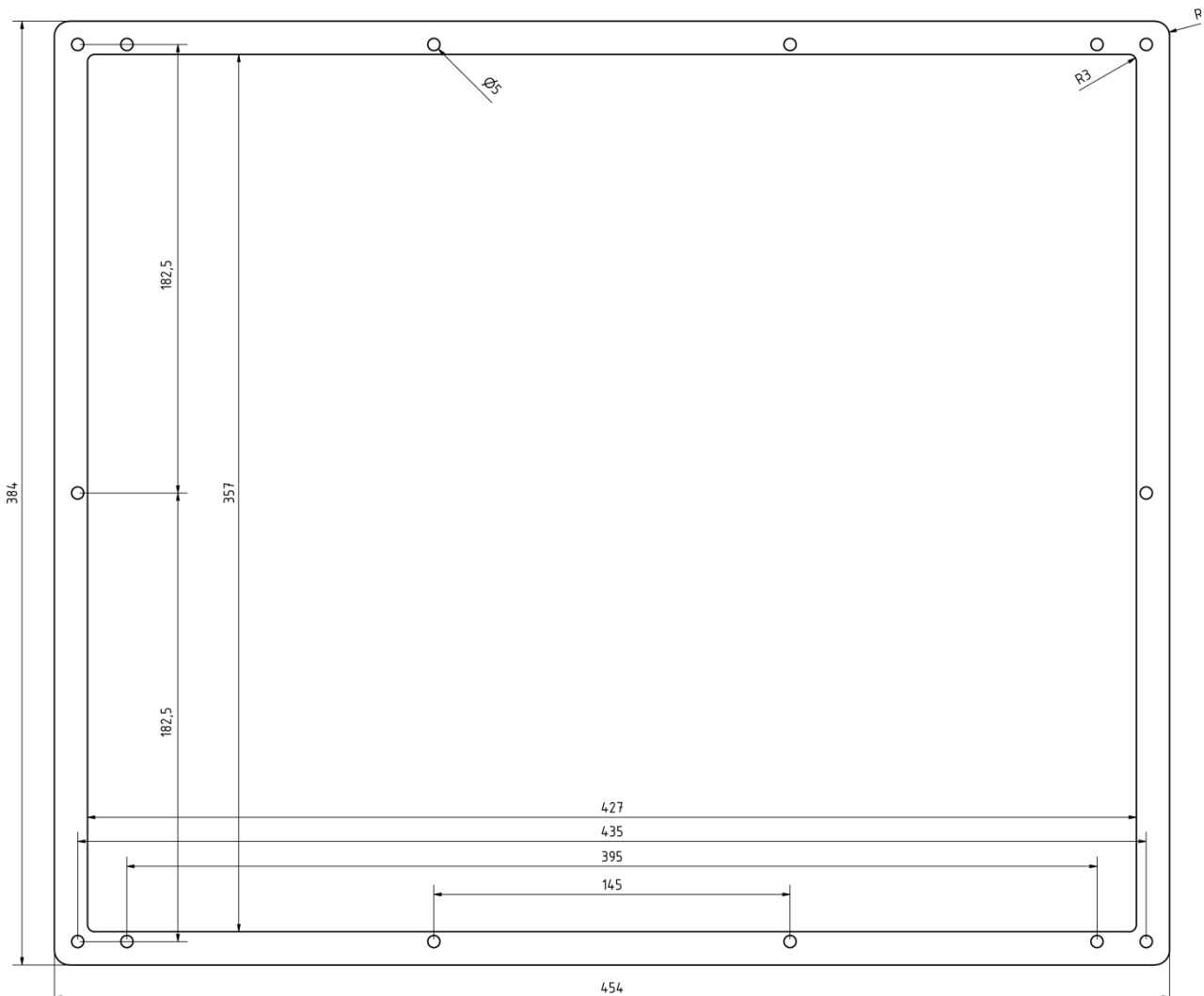
#### 4.1 Pultausschnitt und Bohrungen AHD 1219 X / AHD 1119 X



**HINWEIS!**

Die hier abgebildeten Maßzeichnungen sind nicht maßstabsgetreu!

Als Schablone kann der mitgelieferte Montagerahmen verwendet werden.



Pultausschnitt: 427 x 357 mm  
 Bohrungen:  $\varnothing 5$  mm



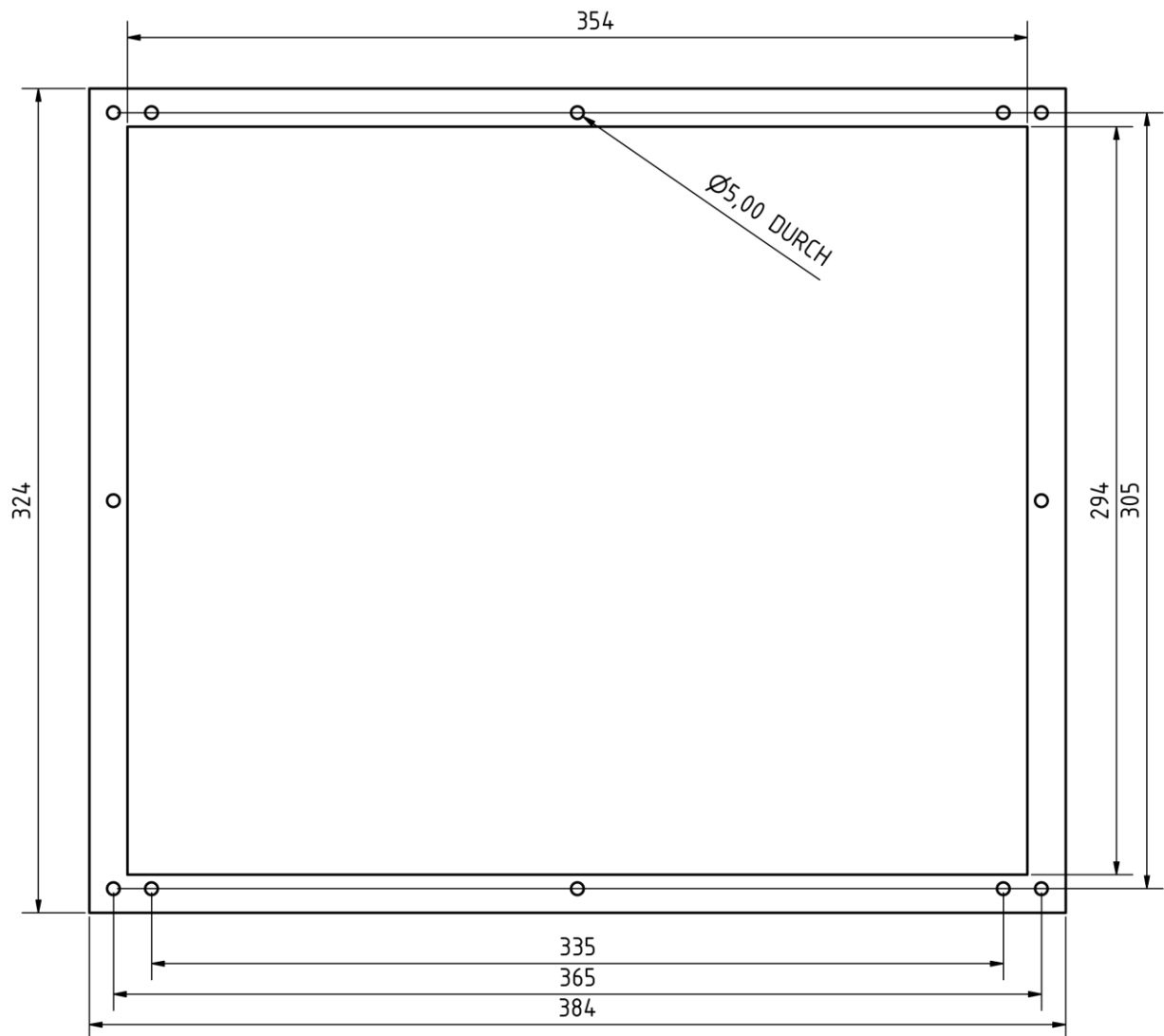
## 4.2 Pultausschnitt und Bohrungen AHD 1215 X / AHD 1115 X



**HINWEIS!**

Die hier abgebildeten Maßzeichnungen sind nicht maßstabsgetreu!

Als Schablone kann der mitgelieferte Montagerahmen verwendet werden.



Pultausschnitt: 354 x 294 mm

Bohrungen: Ø 5 mm

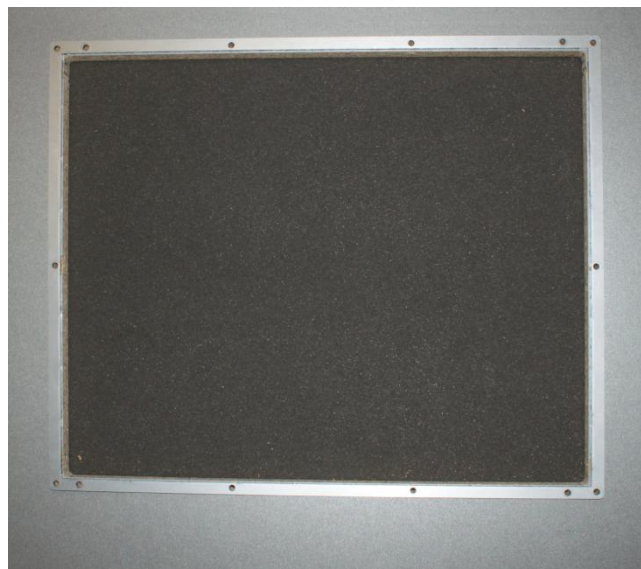
## 5 Einbau der Panel PCs / Displays

### 5.1 Pultausschnitte und Bohrungen anzeichnen

1. Legen Sie den Montagerahmen als Schablone auf die zum Einbau vorgesehene Stelle und zeichnen Sie den Pultausschnitt und die Bohrlöcher an:

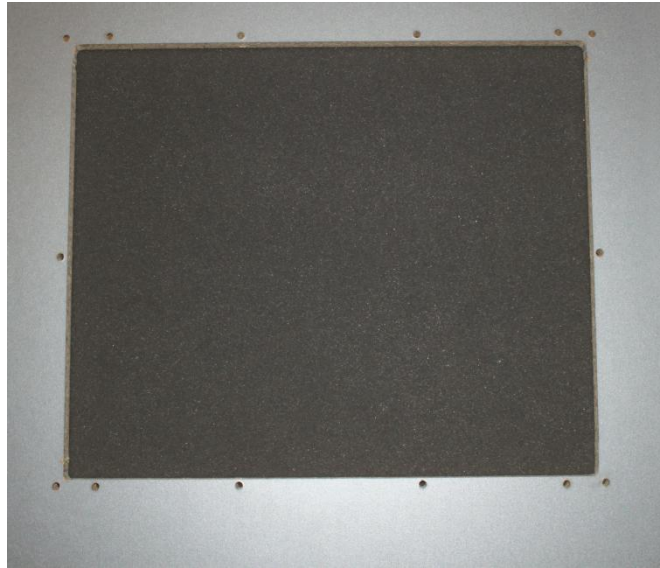
19-Zoll-Geräte → siehe 4.1;

15-Zoll-Geräte → siehe 4.2



*Montagerahmen als Ausschnitt- und Bohrschablone*

2. Sägen Sie den Pultausschnitt vorsichtig mit der Stichsäge aus. Achten Sie insbesondere auf glatte, gerade Kanten. Arbeiten Sie gegebenenfalls die Schnittkanten mit einer Feile nach, um etwaige Aufwerfungen zu beseitigen.
3. Bohren Sie die Löcher mit dem 5 mm-Bohrer. Überprüfen Sie nach dem Bohren, ob beide Seiten der Bohrung glatt und eben sind. Beseitigen Sie etwaige Aufwerfungen mit einem Senker oder einer Feile.



*Platausschnitt und Bohrungen für Befestigungsbolzen*

## 5.2 Einbau im Außenbereich



### *HINWEIS!*

*Das Gerät ist werksseitig mit einer Dichtung ausgestattet, um zu gewährleisten, dass beim Einbau in ein Pult die frontseitige Schutzklasse IP 66 erfüllt wird.*

*Sollten die Oberflächen von Pulten, besonders in Außenbereichen, Unebenheiten aufweisen, wird empfohlen, – als zusätzliche Dichtung– nach dem Einsetzen des Gerätes einen Silikonring rund um das Gerätegehäuse auf die Pultoberfläche aufzutragen.*

### 5.3 Gerät einsetzen

1. Setzen Sie nun das Gerät vorsichtig in den Pultausschnitt ein. Achten Sie darauf, dass die Bolzen im Geräterahmen nicht verbiegen oder unter Spannung stehen. Sollte ein Bolzen nicht frei in die Bohrung passen, muss die betreffende Bohrung entsprechend nachgearbeitet werden.



**VORSICHT!**

Das Verbiegen der Bolzen beim Einbau des Gerätes kann zur irreparablen Beschädigung der Displays führen!



*Einbau – Ansicht von vorne*



*Einbau – Ansicht von hinten*

## Einbau der Panel PCs / Displays

2. Setzen Sie nun den Montagerahmen hinten auf die Bolzen auf. Achten Sie darauf, dass die Bolzen im Geräterahmen nicht verbiegen oder unter Spannung stehen. Sollte ein Bolzen nicht frei in die Bohrung passen, muss die betreffende Bohrung entsprechend nachgearbeitet werden.



### **VORSICHT!**

Das Verbiegen der Bolzen beim Einbau des Montagerahmens kann zur irreparablen Beschädigung der Displays führen!



*Aufsetzen des Montagerahmens*

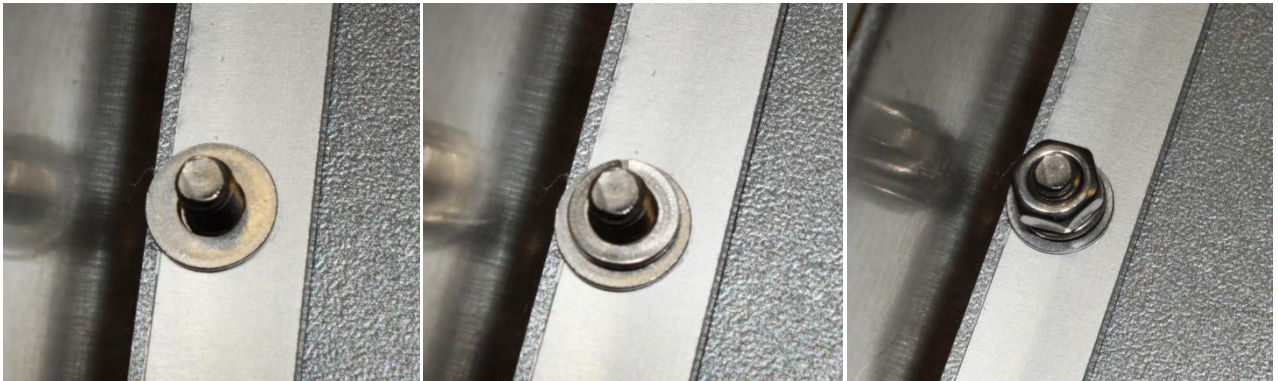


### **VORSICHT!**

Wird das Gerät ohne den Montagerahmen befestigt, können irreparable Schäden am Gerät entstehen!

## 5.4 Befestigungsmuttern anbringen

1. Zur Befestigung müssen die Unterlegscheibe, der Federring und die Mutter in einer festgelegten Reihenfolge angebracht werden.  
Schrauben Sie die Muttern zunächst nur locker auf (handfest)



*Zuerst die Unterlegscheibe..... dann der Federring.....*

*abschließend die Mutter*

2. Ziehen Sie nun die Muttern mit einem Drehmoment von 2 Nm an.  
Befolgen Sie hierfür das folgende Muster.  
→ Beginnen Sie bei den innenliegenden Muttern und ziehen Sie die Muttern von innen nach außen leicht an (Drehmoment 0,5 Nm).  
→ Ziehen Sie die Eckmuttern als letzte leicht an (Drehmoment 0,5 Nm).

Wiederholen Sie den Vorgang nun mit einem Drehmoment von 2 Nm und ziehen Sie die Muttern wieder von innen nach außen fest, wobei die Eckmuttern als Letzte festgezogen werden. Siehe hierzu auch die in 5.5 dargestellten Anziehmuster!



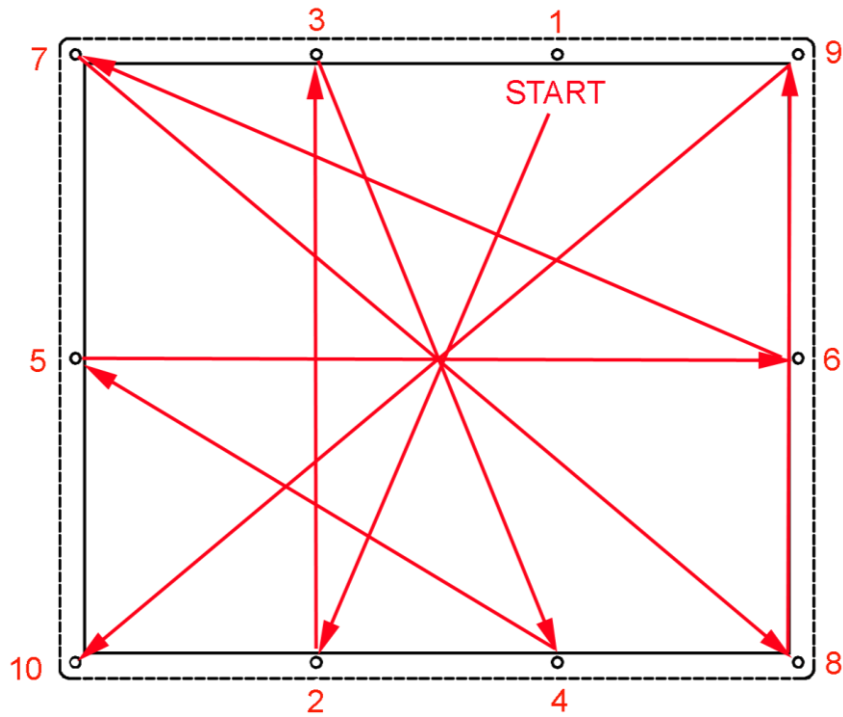
### **VORSICHT!**

Das Anziehen der Muttern mit einem Drehmoment von mehr als 2 Nm kann zur Beschädigung der Displays führen!

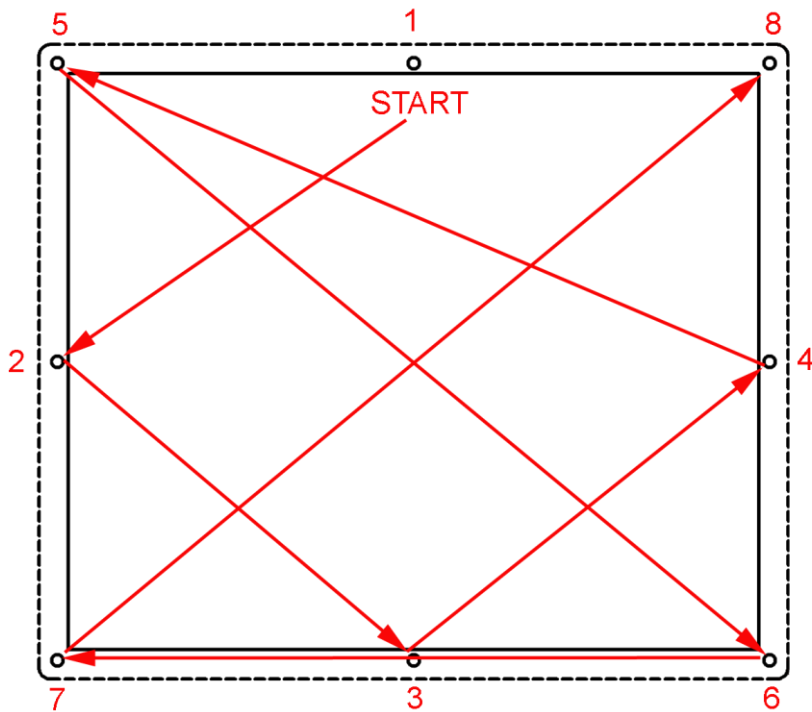
3. Überprüfen Sie abschließend, ob die Dichtung des Gerätes überall gleichmäßig auf der Pultoberfläche aufliegt.

## Einbau der Panel PCs / Displays

### 5.5 Anziehmuster



Anziehmuster AHD 1219 X / AHD 1119 X



Anziehmuster AHD 1215 X / AHD 1115 X



## 5.6 Erdung



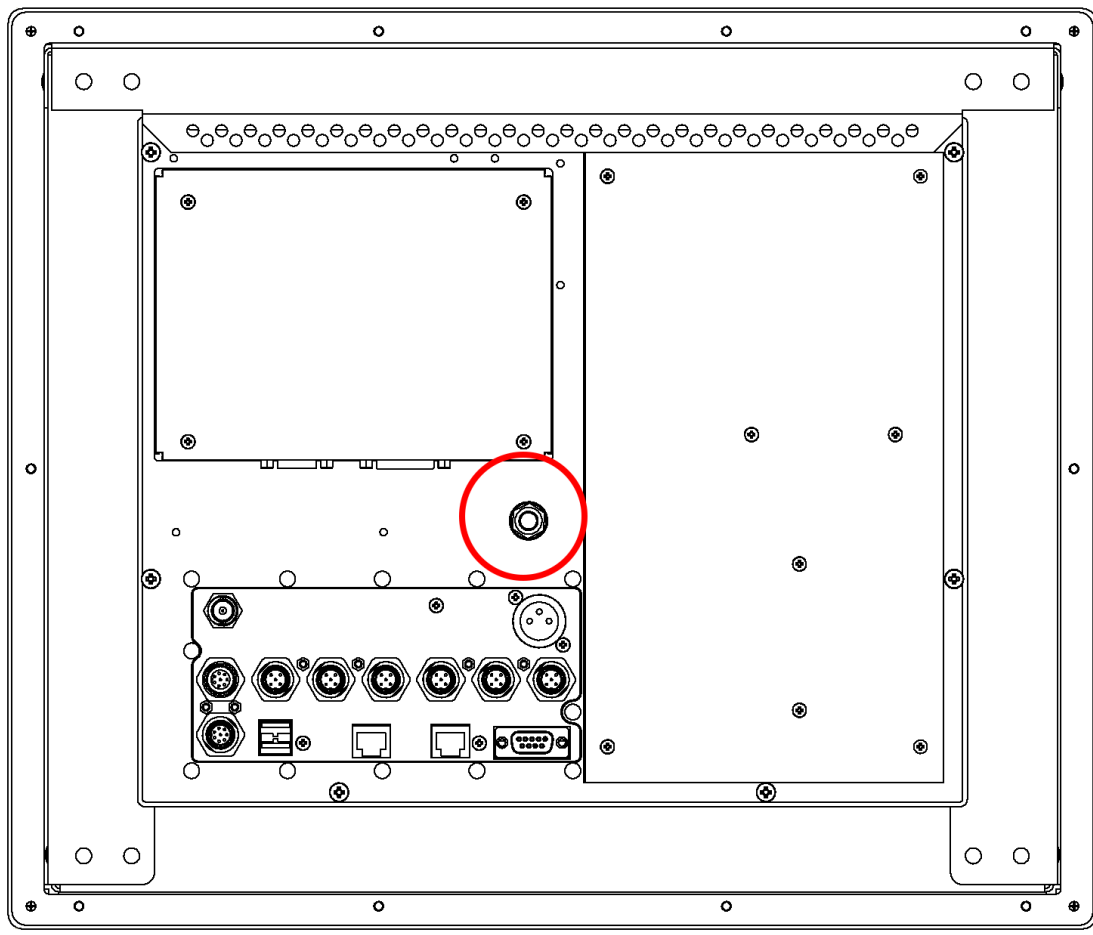
### **VORSICHT!**

#### **Sachschäden und Systemstörungen durch fehlende Erdung!**

Durch fehlende Erdung der Panel PCs / Displays kann es zu Sachschäden oder Systemstörungen kommen.

Deshalb:

- Das Gerät beim Einbau erden!  
Zum Anlegen einer Erdung nur den dafür vorgesehenen M4-Bolzen in dem Bereich des Gerätes verwenden, der in der Zeichnung rot markiert ist!



## Index

---

### 6 Index

<b>A</b>		<b>M</b>	
Anziehmuster .....	24	Material AHD 1215 X / AHD 1115 X .....	10
<b>B</b>		Material AHD 1219 X / AHD 1119 X .....	10
Betreiber .....	7	<b>P</b>	
Betriebsanleitung .....	5	Personal	
Blickwinkel AHD 1215 X / AHD 1115 X .....	13	Eingewiesene Person .....	8
Blickwinkel AHD 1219 X / AHD 1119 X .....	12	Elektrofachkraft .....	8
<b>E</b>		Fachkraft .....	8
Einbau der Panel PCs / Displays .....	18	Personalanforderungen .....	8
Einbauwinkel .....	11	Pultausschnitt und Bohrungen	
Einleitung .....	9	AHD 1215 X / AHD 1115 X .....	17
Erdung .....	25	AHD 1219 X / AHD 1119 X .....	16
<b>H</b>		<b>S</b>	
Haftung .....	6	Sicherheit .....	7
<b>I</b>		Symbole in der Anleitung .....	5
Index .....	26	<b>V</b>	
Installation		Vorbereitung .....	11
Einbau im Außenbereich .....	20	<b>W</b>	
Einbau in Pulte .....	14	Werkzeug .....	10
Einbauwinkel .....	11		





Geräte, Anlagenbau, Überwachungs- und  
Steuerungstechnik, Schiffsautomation

Böning Automationstechnologie GmbH & Co. KG  
Am Steenöver 4  
D-27777 Ganderkesee  
E-Mail: [info@boening.com](mailto:info@boening.com)  
Internet: [www.boening.com](http://www.boening.com)  
Text und Abbildungen unverbindlich.  
Änderungen bedingt durch den technischen Fortschritt vorbehalten.