

GSM-Kit

Alarm Messenger Unit



- **Automatischer Versand einer Kurznachricht (SMS) im Alarmfall**
- **Beliebig viele frei wählbare Empfänger-Nummern**
- **Maximale Sicherheit zu jeder Zeit (GSM-Empfang vorausgesetzt)**
- **In das Böning Alarmsystem integrierbar**

Das GSM-Kit ist ein zusätzliches Alarmierungs-System mit QuadBand-GSM-Modem und einer geeigneten Mobiltelefon-Antenne. Das System überträgt im Alarmfall eine Nachricht an eine zuvor eingegebene Telefon-Nummer (z.B. Mobiltelefon des Eigners oder Kapitäns) mit detaillierten Informationen zum Alarm. Der Anschluss an einen Panel PC (beispielsweise AHD 1215) oder eine AHD-DPU 9 im Böning Alarmsystem erfolgt über ein serielles Kabel.

Der Versand der Informationen erfolgt per Kurzmitteilung (SMS). Es werden alle handelsüblichen Mobiltelefone unterstützt. Eine spezielle Anwendung (App) auf dem Mobiltelefon ist nicht notwendig. Der SMS-Versand kann für jede Telefon-Nummer individuell aktiviert und deaktiviert werden.

Dadurch ist eine maximale Sicherheit an Bord auch dann gewährleistet, wenn das Schiff im Hafen liegt oder nur Wachgänger an Bord sind (GSM-Empfang vorausgesetzt).

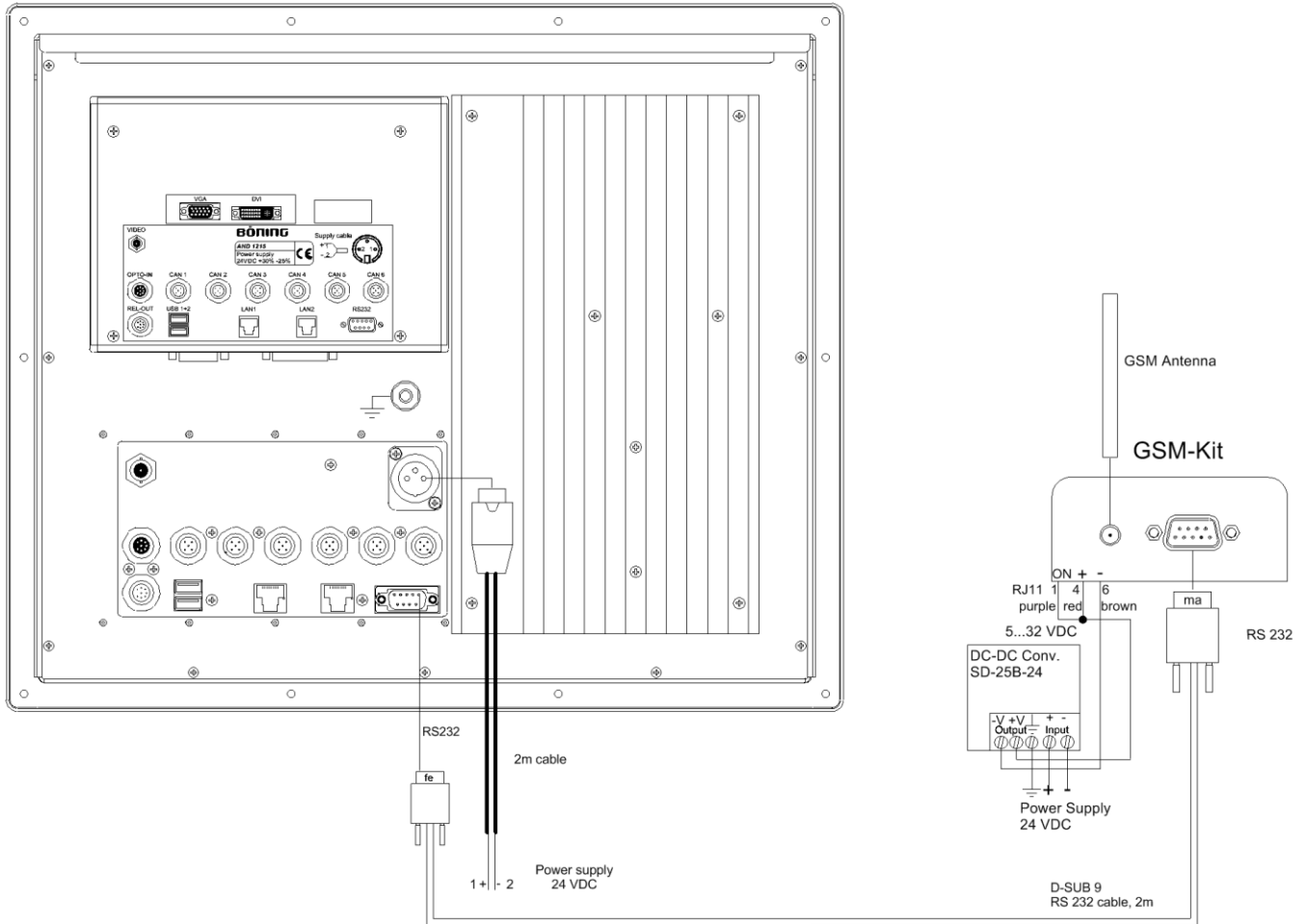
Vor dem Einsatz des Systems müssen über die Konfiguration neben den Alarmen, die gemeldet werden sollen, auch die Telefon-Nummer des Empfängers sowie die PIN der SIM-Card eingegeben werden.

Die Konfiguration des Systems erfolgt mit der Konfigurationssoftware DeviceConfig. Die Eingabe der Telefon-Nummern sowie der erforderlichen PIN erfolgt bequem über die Visualisierung der Panel PCs.

Die Aktivierung bzw. Deaktivierung des GSM-Kits kann je nach Kundenwunsch entweder über einen externen Schalter oder aber auch bequem über eine entsprechende Schaltfläche in der Visualisierung erfolgen.

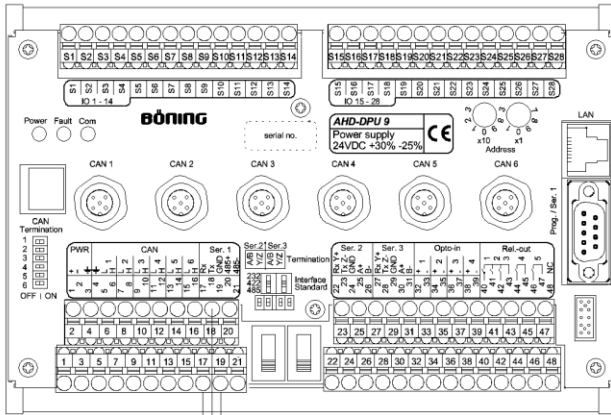
Anschluss des GSM-Kits an AHD 12XX

AHD 12XX

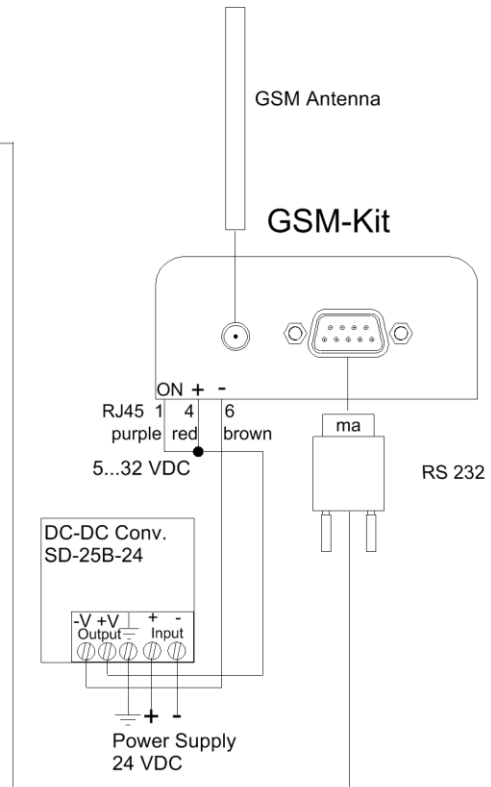


CAUTION: Please earth the device before switching on the power!
HINWEIS! Alle Geräte vor dem Einschalten erden!

Anschluss des GSM-Kits an AHD-DPU 9



AHD-DPU 9 PIN 17 = D-Sub 9 PIN 2
 AHD-DPU 9 PIN 18 = D-Sub 9 PIN 3
 AHD-DPU 9 PIN 19 = D-Sub 9 PIN 5



Technische Daten

GSM-Modem

Spannungsversorgung:	24VDC (+30%/-25%)
Stromverbrauch:	ca. 1 mA
Umgebungstemperatur:	-40°C...+80°C
Lagertemperatur:	-40°C...+85°C
Gewicht:	ca. 0,1 kg
Schutzklasse:	IP 20
Abmessungen B x H x T:	77 mm x 67 mm x 26 mm
Eingänge:	RS232 Schnittstelle mit AT-Steuerbefehlen USB 2.0 über Mini-USB
Ausgänge:	Externe GSM Antenne FME 50 Ohm (enthalten)
Montageart:	Pult- oder Schrankeinbau
Frequenzbereich:	GSM Quadband 850/900/1800/1900 MHz

Weiteres Zubehör

(im Lieferumfang enthalten)

Antenne mit Kabel 5m

Seriell 1:1-Kabel DSUB 9, 2m,

Anschlusskabel Spannungsversorgung

DC-DC-Wandler 24VDC / 1,1A

HINWEIS:

Eine SIM Karte ist nicht enthalten; diese muss vom Kunden beigestellt werden.